

智能管理 · 绿色驱动
Green Drive Smart Management

电源管理和功率驱动

产品目录

Product Catalog

Power Management and Power Driver

AC-DC开关电源产品系列	Page 01-05
DC-DC产品系列	Page 06-10
PoE产品系列	Page 11-13



走进士兰微

杭州士兰微电子股份有限公司(600460)成立于1997年9月,总部在中国杭州,是专业从事集成电路芯片设计以及半导体微电子相关产品生产的高新技术企业。公司2003年3月公司股票在上海证券交易所挂牌交易,是第一家在中国境内上市的集成电路芯片设计企业。截至2018年年底,公司总资产达到80亿元人民币。



得益于中国电子信息产业的飞速发展,士兰微电子已成为国内规模最大的集成电路芯片设计与制造一体(IDM)的企业之一,其技术水平、营业规模、盈利能力等各项指标在国内同行中均名列前茅。公司建在杭州经济技术开发区的集成电路芯片生产线目前实际月产出达到21万片,在小于和等于6英寸的芯片制造产能中排在全球第五位。同时,公司8英寸生产线已于2015年开工建设,2017年已投产,公司成为国内第一家拥有8英寸生产线的IDM产品公司。2018年,公司12吋特色工艺晶圆生产线及先进化合物半导体器件生产线已经在厦门开工建设。

士兰微电子注重研发的投入和技术的积累,现已拥有国内一流的设计研发团队和国家级博士后科研工作站,拥有集成电路芯片设计研发人员350人,芯片工艺、应用等工程人员1000余人,其中博士、硕士超过100人。公司陆续承担了多项国家、地方重大科技专项,连续多年入围“中国十大集成电路设计企业”、“中国软件业务收入前百家企业”、“十大中国IC设计公司品牌”,被评为“中国十强半导体企业”、“全国五一劳动奖”、“浙江省专利示范企业”、“浙江省名牌产品”等荣誉称号。



研发中心



测试厂



封装厂



流片厂



自主专利的高压启动技术，实现了超低待机，新颖的QR模式，满足6级能效要求，产品符合绿色节能环保要求。

Silan AC-DC RoadMap

	Internal MOSFET			Internal BJT	External MOSFET	SR
SSR	SD6832	SDH8633		SD6830	SD4873A	SD8510
	SD6834	SDH8634			SD4874Q	
	SD6835	SDH8635	SDH8665Q		SDH4875Q	
			SDH8666Q SD8666QS			
PSR	SD8583S	SDH8592AS	SDH8596ES	SD8530AS	SD8520	SD8502/B
	SD8584S	SDH8593AS	SDH8597ES	SD8530CS		SD8503
	SD8585S	SDH8594AS/ES		SD8530DS		SD8512
		SDH8595AS		SD8534S		SD8513
		SDH8595AD		SD8535S		
Non-isolation	SDH8302	SDH8322	SDH8312	SDH8331		
	SDH8302S	SDH8322S		SDH8332		
	SDH8303	SDH8323				
		SDH8323B SDH8324				
	Primary-side PWM IC			Secondary-side Protocol IC		
Quick Charger	SDH8666Q			SD8602	SD8605	
	SDH4875Q			SD8604		



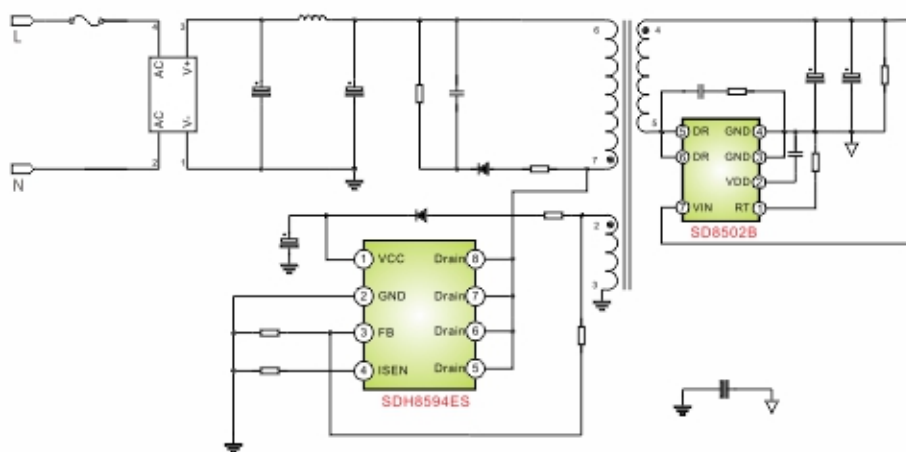
PSR IC 产品特点

- ◎ 内置高压启动, 待机功耗50mW
- ◎ 内置补偿电容, 减少外围器件
- ◎ 系列产品满足5~18W功率
- ◎ 动态响应佳
- ◎ 线损补偿外部可设
- ◎ SOP7/8贴片封装
- ◎ 内置650V MOSFET功率开关
- ◎ 辅助绕组开路保护等完善的保护功能

SR IC 产品特点

- ◎ 工作于DCM模式
- ◎ 内置40/45V MOS同步开关
- ◎ 最小导通时间可调
- ◎ 欠压关断
- ◎ 最小关断时间保护
- ◎ SOP7贴片封装

应用原理图



PSR ICs参数列表

序号	产品名称	输出功率	功率管	Rdson	待机功耗	高压启动	CV	CC	OLP	OVP (VDD)	OTP	线损补偿	峰值电流补偿	封装形式
1	SD8530DS	3W	内置BJT	—	50mW	N	±5%	±5%	Y	27V	Y	Y	Y	SOP7
2	SD8530CS	5W	内置BJT	—	50mW	N	±5%	±5%	Y	27V	Y	Y	Y	SOP7
3	SD8530AS	6W	内置BJT	—	50mW	N	±5%	±5%	Y	27V	Y	Y	Y	SOP7
4	SD8534S	10W	内置BJT	—	75mW	N	±5%	±5%	Y	27V	Y	Y	Y	SOP8
5	SD8535S	12W	内置BJT	—	75mW	N	±5%	±5%	Y	27V	Y	Y	Y	SOP8
6	SD8583S	8W	内置MOS	4.3Ω	75mW	N	±5%	±5%	Y	27V	Y	Y	Y	SOP7
7	SD8584S	12W	内置MOS	3Ω	75mW	N	±5%	±5%	Y	27V	Y	Y	Y	SOP7
8	SD8585S	15W	内置MOS	1.7Ω	75mW	N	±5%	±5%	Y	27V	Y	Y	Y	SOP7
9	SD8520	18W	外置MOS	—	100mW	N	±5%	±5%	Y	27V	Y	Y	Y	SOT23-6L
10	SDH8592AS	6W	内置MOS	7.2Ω	30mW	Y	±5%	±5%	Y	28V	Y	Y	Y	SOP7
11	SDH8593AS	8W	内置MOS	5Ω	40mW	Y	±5%	±5%	Y	28V	Y	Y	Y	SOP7
12	SDH8594AS	12W	内置MOS	3Ω	50mW	Y	±5%	±5%	Y	28V	Y	Y	Y	SOP7
13	SDH8594ES	12W	内置MOS	3Ω	50mW	Y	±5%	±5%	Y	28V	Y	Y	Y	SOP8
14	SDH8595AS	15W	内置MOS	1.7Ω	50mW	Y	±5%	±5%	Y	28V	Y	Y	Y	SOP7
15	SDH8595AD	15W	内置MOS	3.7Ω	50mW	Y	±5%	±5%	Y	28V	Y	Y	Y	DIP8
16	SDH8596ES	18W	内置MOS	2Ω	75mW	Y	±5%	±5%	Y	28V	Y	Y	Y	SOP8

SR ICs参数列表

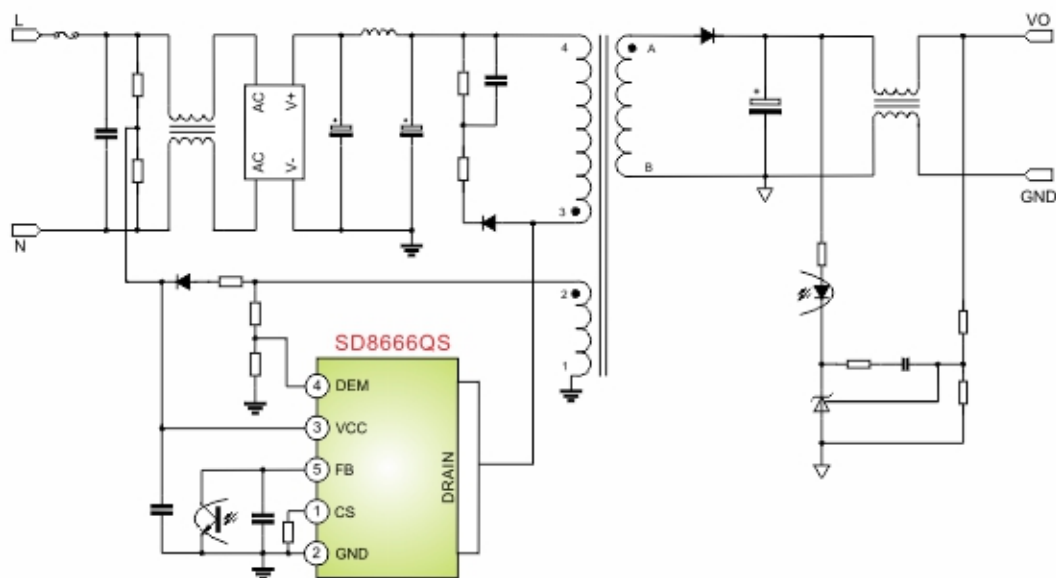
序号	产品名称	输出功率	功率管	Rdson	功率管耐压 (V)	工作模式	封装形式
1	SD8502	5V/2.4A	内置MOS	13mΩ	45	DCM	SOP7
2	SD8502B	5V/2.1A	内置MOS	16mΩ	40	DCM	SOP7

序号	产品名称	输出功率	功率管	Rdson	功率管耐压 (V)	工作模式	封装形式
3	SD8503	5V/3A	内置MOS	9mΩ	45	DCM	SOP7
4	SD8512	5V/2.1A	内置MOS	16mΩ	40	DCM	SOP8
5	SD8513	5V/3A	内置MOS	9mΩ	45	DCM	SOP8
6	SD8510	—	外置MOS	—	—	DCM/CCM	SOT23-6L

SSR IC 产品特点

- ◎ SSR架构芯片，工作于CCM/DCM/QR模式
- ◎ 内置650V高压DPMOS
- ◎ 改善的QR模式抖频，有效降低EMI
- ◎ VCC HOLD功能，防止轻载或动态切换时芯片欠压重启
- ◎ Brown in/out，输出OVP，输出二极管短路保护等完善的保护功能
- ◎ EHSOP5贴片封装

应用原理图



SSR ICs参数列表

序号	产品名称	最大功率 (全电压/适配器)	工作频率	高压 启动	OVP (VDD)	抖频	待机 功耗	B/O	软启动	OTP	OLP/ SCP	峰值电 流补偿	封装形式
1	SD4873A	65W	22-65kHz	N	27V	Y	75mW	N	Y	Y	Y	Y	SOT23-6L
2	SD4874Q	65W	23-69kHz	N	27V	Y	75mW	Y	Y	Y	Y	Y	SOT23-6L
3	SDH4875Q	65W	23-69kHz	Y	27V	Y	40mW	Y	Y	Y	Y	Y	SOP8

序号	产品名称	最大功率 (全电压/适配器)	工作频率	Rdson	高压 启动	抖频	OVP (VDD)	B/O	OTP	OLP/ SCP	峰值电 流补偿	封装形式
1	SD6830	12W	60kHz	BJT	Y	Y	Y	N	Y	Y	Y	DIP8
2	SD6832	8W	24-67kHz	10Ω	N	Y	Y	N	Y	Y	Y	DIP8
3	SD6834	12W	24-67kHz	3.4Ω	N	Y	Y	N	Y	Y	Y	DIP8
4	SD6835	24W	24-67kHz	1.6Ω	N	Y	Y	N	Y	Y	Y	DIP8
5	SDH8633	12W	22-65kHz	3.4Ω	Y	Y	Y	N	Y	Y	Y	DIP8
6	SDH8634	18W	22-65kHz	2.7Ω	Y	Y	Y	N	Y	Y	Y	DIP8
7	SDH8635	24W	22-65kHz	1.6Ω	Y	Y	Y	N	Y	Y	Y	DIP8
8	SDH8665Q	24W	23-69kHz	1.6Ω	Y	Y	Y	Y	Y	Y	Y	DIP8
9	SDH8666Q	36W	23-69kHz	0.55Ω	Y	Y	Y	Y	Y	Y	Y	EHSOP5
10	SD8666QS	36W	23-69kHz	0.55Ω	N	Y	Y	Y	Y	Y	Y	EHSOP5

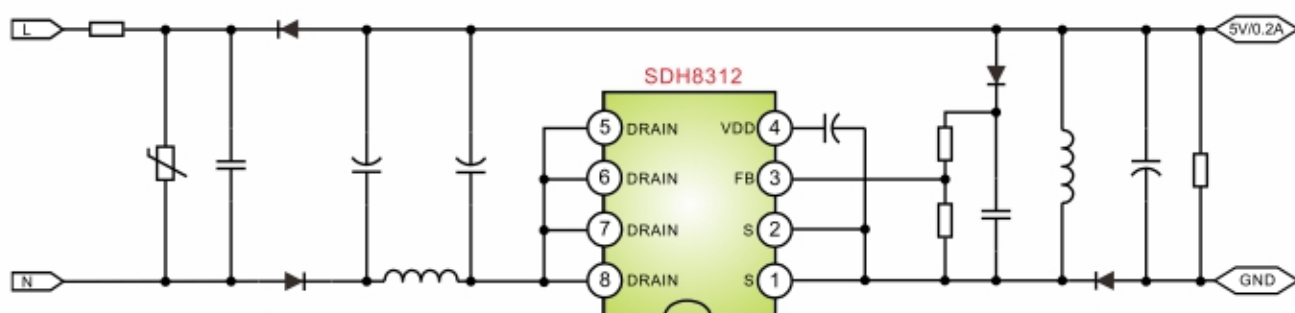
Non-isolation BUCK/BUCK-BOOST IC

产品特点

- ◎ Buck/Buck-boost非隔离应用
- ◎ 低静态电流, 待机功耗<75mW
- ◎ 内置650V MOSFET, 高压启动
- ◎ 优化输出电压负载调整率
- ◎ 输出电压通过分压电阻设置, 支持5V/3.3V输出
- ◎ SOP8封装形式



应用原理图



Non-isolation BUCK/BUCK-BOOST ICs参数列表

序号	产品名称	高压启动	Rdson	Ipeak	工作频率	Vout	OVP (VDD)	抖频	软启动	OTP	OLP/SCP	封装形式
1	SDH8302	Y	18Ω	0.4A	20-60kHz	≥12V	28V	Y	Y	Y	Y	DIP8
2	SDH8302S	Y	18Ω	0.4A	20-60kHz	≥12V	28V	Y	Y	Y	Y	SOP8
3	SDH8303	Y	10Ω	0.7A	20-60kHz	≥12V	28V	Y	Y	Y	Y	DIP8
4	SDH8322	Y	18Ω	0.4A	22-60kHz	12/15/18V	28V	Y	Y	Y	Y	DIP7
5	SDH8322S	Y	10Ω	0.4A	22-60kHz	12/15/18V	28V	Y	Y	Y	Y	SOP8
6	SDH8323	Y	10Ω	0.7A	22-60kHz	12/15/18V	28V	Y	Y	Y	Y	DIP7
7	SDH8323B	Y	10Ω	0.7A	22-60kHz	18V	28V	Y	Y	Y	Y	DIP7
8	SDH8324	Y	3.7Ω	0.9A	22-60kHz	12/15/18V	28V	Y	Y	Y	Y	DIP7
9	SDH8312	Y	18Ω	0.4A	50kHz	≥3.3V	—	Y	Y	Y	Y	SOP8
10	SDH8331	Y	24Ω	0.2A	30kHz	5V	—	Y	Y	Y	Y	SOT23-3L
11	SDH8332	Y	24Ω	0.4A	30kHz	5V	—	Y	Y	Y	Y	SOP8

DC-DC产品

士兰微DC-DC产品涵盖了四大系列产品，分别为POE系列产品、车载充电器系列产品、高压非隔离DC-DC系列产品及移动电源快充系列产品。采用专利技术的系统架构和先进的BCD工艺，实现芯片的高精度恒压/恒流控制和高转换效率；具有精度高、元件少、系统架构简单等特点；内置短路、过流、过热等多重保护，提高了可靠性。



Silan DC-DC RoadMap

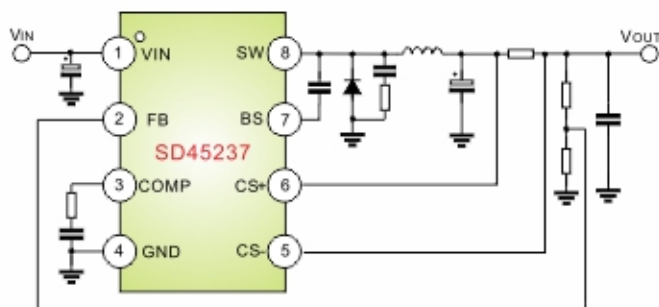
PoE	PD接口 SD4923E SD4924	PD接口+电源 SD4952B SD4954B	电源 SD4932B
高压DC-DC	25-100V应用 SD4931	20~150V应用 SD4938 SD4943	
车充	内置MOS SD45232	外置MOS SD45237	
移动电源	协议IC SC59E21 SC59E23	驱动IC SD59F21 SD59B23	

普通车充芯片 SD45232

产品特点

- ◎ 最高工作电压40V
- ◎ 开关频率120kHz
- ◎ 内置低导通阻抗MOSFET
- ◎ 自主专利输出短路保护技术
- ◎ 自主专利CC/CV环路控制技术
- ◎ 保护功能 (UVLO/OVP/OTP)

应用原理图

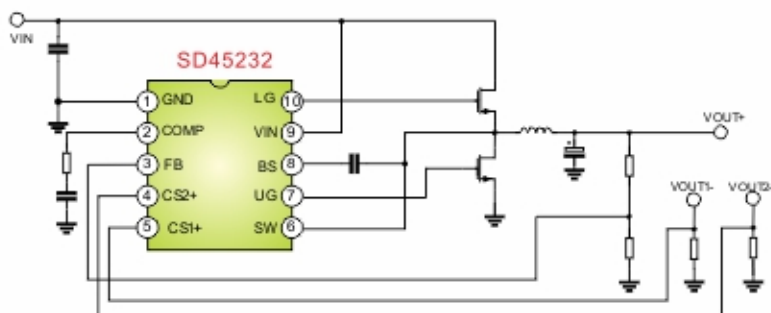


SD45237

产品特点

- ◎ 最高工作电压40V
- ◎ 开关频率120kHz
- ◎ 同步整流
- ◎ 驱动外部MOSFET
- ◎ 自主专利输出短路保护技术
- ◎ 两路恒流控制
- ◎ 保护功能 (UVLO/OVP/OTP)

应用原理图



普通车充芯片参数列表



序号	产品名称	最大输出功率	MOSFET	同步整流	工作频率	抖频	OLP	线补	封装形式
1	SD45232	5V/2.4A	Internal	N	120kHz	Y	Auto-recovery	Y	SOP8
2	SD45237	5V/4.8A	External	Y	120kHz	Y	Auto-recovery	Y	MSOP10

快充移动电源双路双向快充解决方案

SD59B23

产品特点

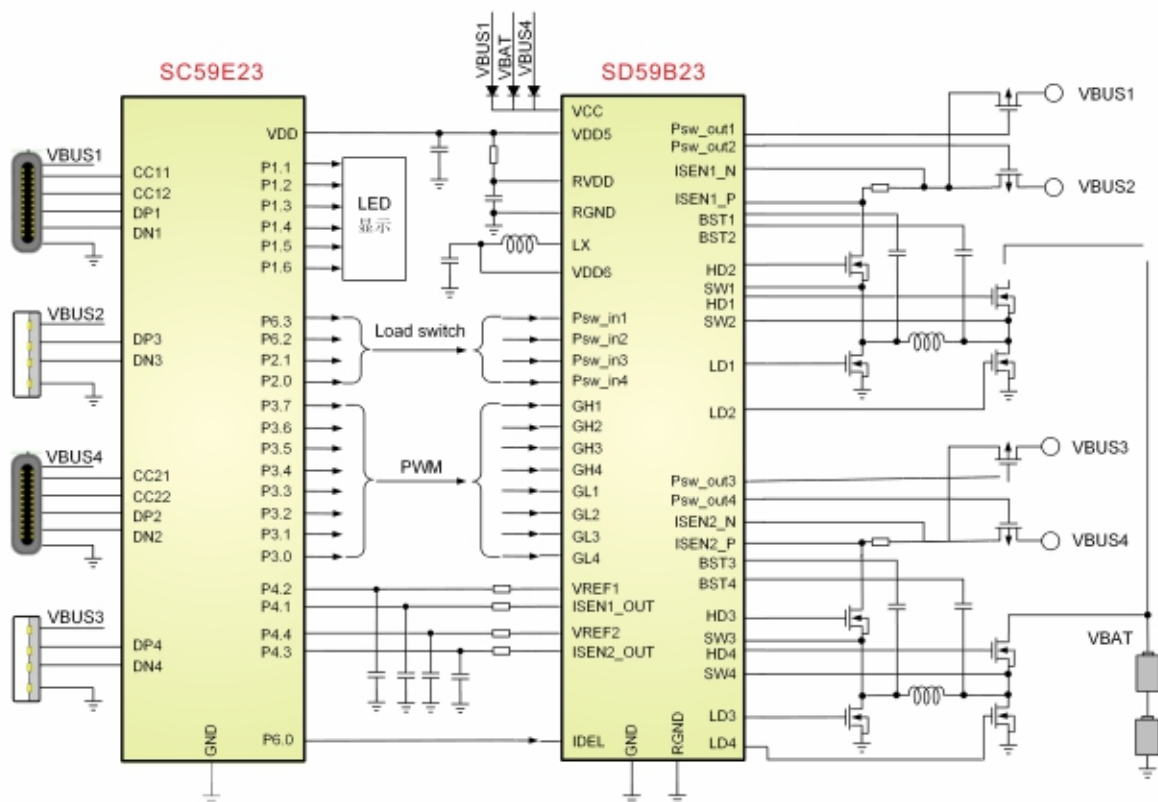
- 工作电压3.8~24V
- 极小待机电流30uA
- 集成1路LDO和1个Buck DC-DC
- 提供4个PMOS 负载开关控制
- 提供两路H桥的驱动
- 支持高达500kHz开关频率
- 内置专利的低失调运放支持正负电流采样
- QFN6*6-52封装

SD59E23

产品特点

- 支持2对CC口和4对DD口协议解析
- 快充协议支持PD3.0/QC3.0/SCP/FCP/SFCP
- 8路死区可控的PWM信号
- 内置专利算法的数字PWM控制
- 支持LED显示功能
- 内置MCU，支持个性化的二次开发
- QFN6*6-52封装

应用原理图



快充移动电源双路双向快充解决方案参数列表



方案	电池	输出电压	功率	外置MOS	拓扑	快充协议
SC59E23+SD59B23	2~5节	3~21V	可扩展	10颗	H桥	PD3.0/QC3.0/FCP/SCP/SFCP及其他主流协议

快充移动电源单路双向快充解决方案

SD59F21

产品特点

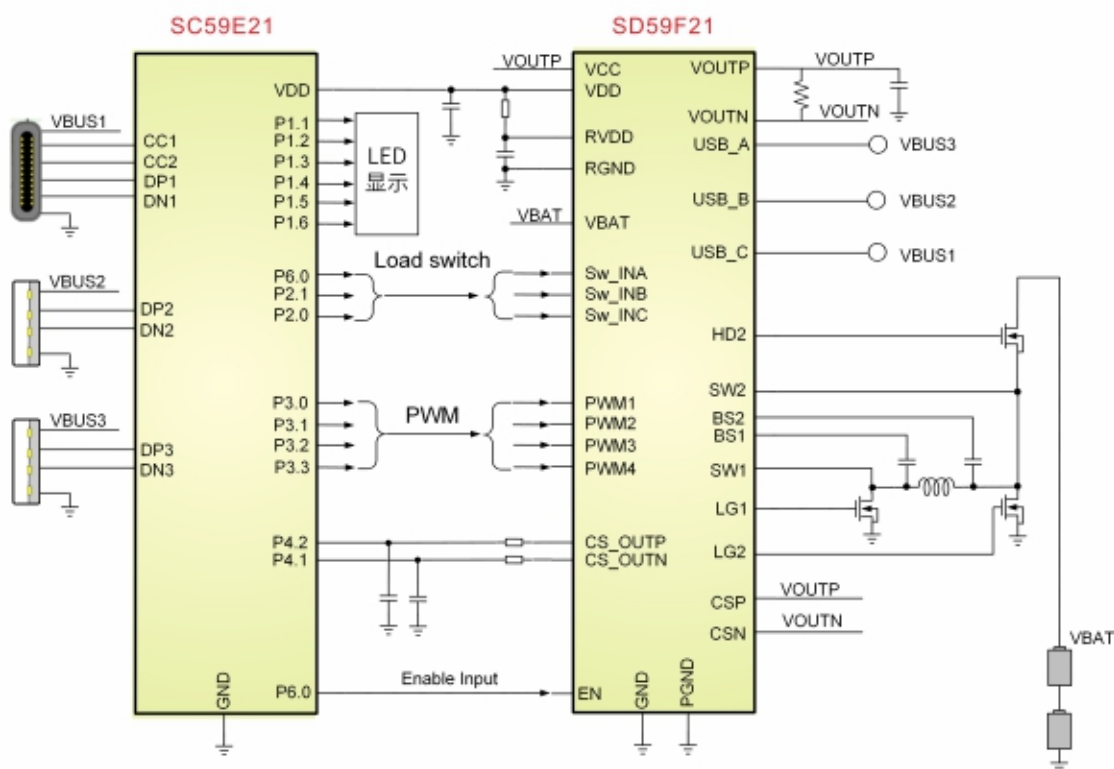
- 工作电压2.9~24V
- 集成1颗电源开关MOS和3颗负载开关MOS
- 集成一路LDO
- 内置专利的低失调运放支持正负电流采样
- 支持半桥快充和H桥快充方案
- 支持高达500kHz开关频率
- 支持18~60W功率
- QFN52-6*6封装

SC59E21

产品特点

- 支持1对CC口和3对DD口协议解析
- 快充协议支持PD3.0/QC3.0/SCP/FCP/SFCP
- 4路死区可控的PWM信号
- 内置专利算法的数字PWM控制
- 支持LED显示功能
- 内置MCU, 支持个性化的二次开发
- QFN40-5*5封装

应用原理图



快充移动电源单路双向快充解决方案参数列表



方案	电池	输出电压	功率	外置MOS	拓扑	快充协议
SC59E21+SD59F21	1~5节	3~21V	18-60W	半桥1颗NMOS	半桥/H桥	PD3.0/QC3.0/FCP/SCP/SFCP及其他主流协议

高压DCDC产品应用



SD4931

产品特点

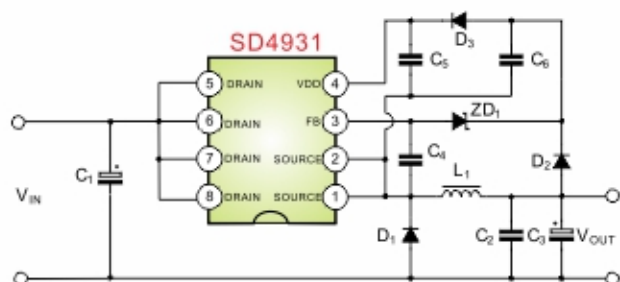
- ⊙ 25~100V输入电压
- ⊙ 12~18V输出电压
- ⊙ 1A输出电流
- ⊙ 高压启动
- ⊙ 轻载打嗝
- ⊙ 降频
- ⊙ 软启动
- ⊙ VDD打嗝
- ⊙ VDD欠压保护
- ⊙ VDD过压保护
- ⊙ 前沿消隐
- ⊙ 输出短路保护
- ⊙ 过流保护
- ⊙ 过温保护

SD4938

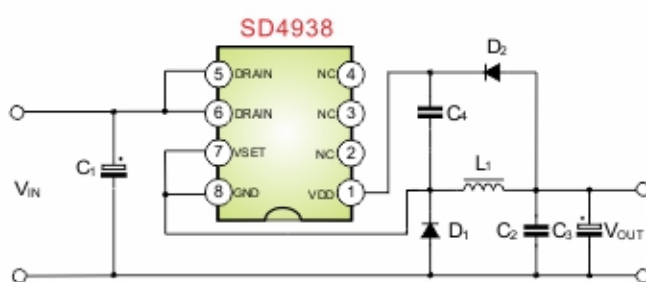
产品特点

- ⊙ 20~150V输入电压
- ⊙ 12V, 15V, 18V输出电压三档可调
- ⊙ 0.5A输出电流
- ⊙ 高压启动
- ⊙ 轻载打嗝
- ⊙ 降频
- ⊙ 软启动
- ⊙ VDD欠压保护
- ⊙ VDD过压保护
- ⊙ 前沿消隐
- ⊙ 输出过载保护
- ⊙ 过流保护
- ⊙ 过温保护

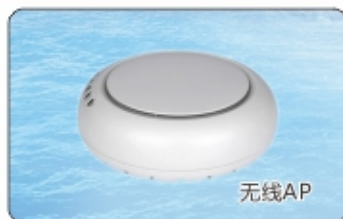
应用原理图



应用原理图



PoE应用场景



PD接口产品

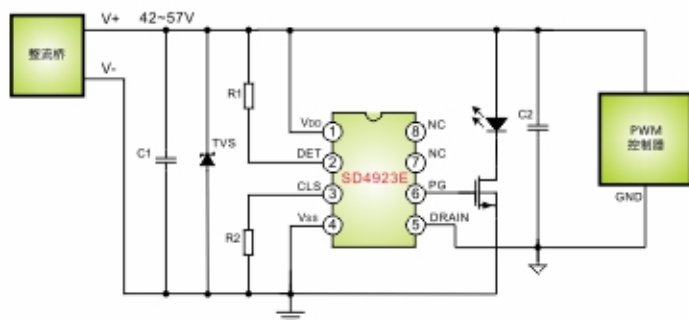
序号	IC型号	PoE标准	芯片功能	输出功率	浪涌限流	工作电流	封装形式
1	SD4924	802.3af/at	PD接口	25.5W	220mA	600mA	SOP8
2	SD4923E	802.3af/at	PD接口	30W	180mA	850mA	SOP8

SD4923E

产品特点

- 兼容IEEE 802.3af/at的PD
- 片上100V的功率MOSFET
- 180mA浪涌限流
- 850mA工作电流
- 电源良好指示信号
- 内置标准UVLO
- 40~85°C工作温度
- 150°C过热保护
- 故障自动重试

应用原理图

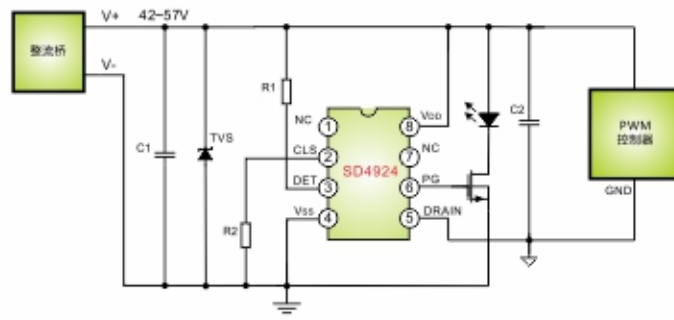


SD4924

产品特点

- 兼容IEEE802.3af/at的PD
- 片上100V的功率MOSFET
- 220MA浪涌限流
- 600MA工作电流
- 电源良好指示信号
- 内置标准UVLO
- 40~85°C工作温度
- 150°C过热保护
- 故障自动重试

应用原理图



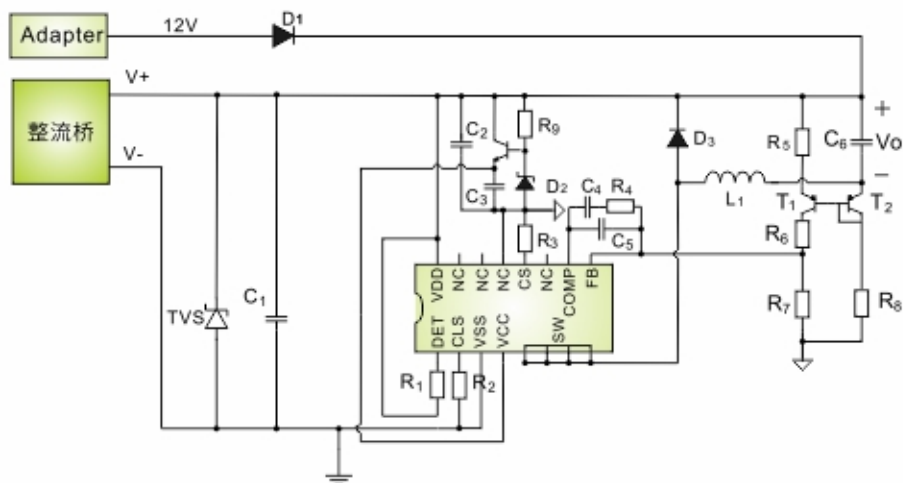
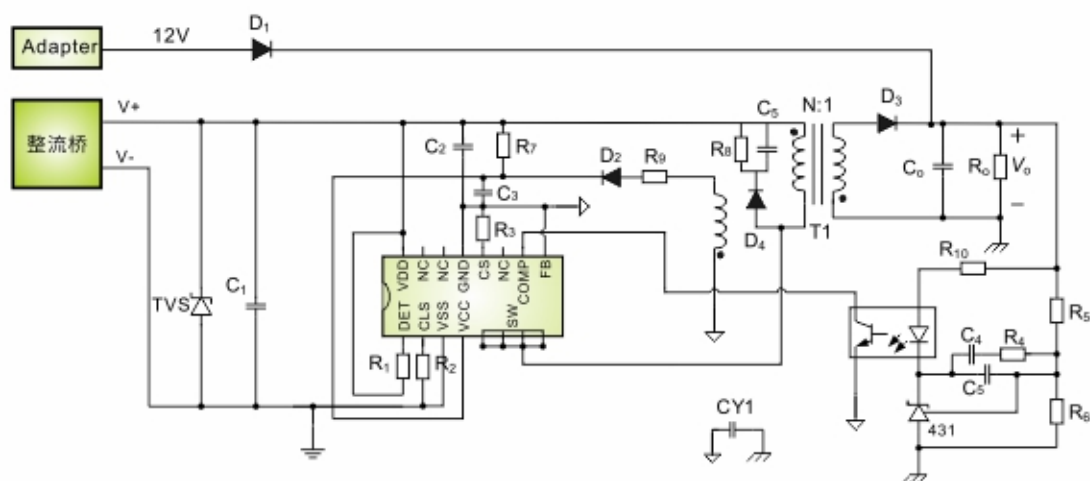
PD接口+PWM控制器产品

SD4954B

产品特点

- ◎ 兼容IEEE 802.3af的PD
- ◎ 次级边检测反激控制器
- ◎ 片上100V的功率MOSFET
- ◎ 内置200V开关管
- ◎ 150mA浪涌限流
- ◎ 200kHz开关频率
- ◎ 电源良好指示信号
- ◎ 低启动电流
- ◎ 内置标准UVLO
- ◎ 峰值电流模式
- ◎ -40~85°C工作温度
- ◎ 固定开关频率控制
- ◎ 150°C过热保护
- ◎ 轻载跳频模式
- ◎ 故障自动重试
- ◎ 欠压锁定

应用原理图

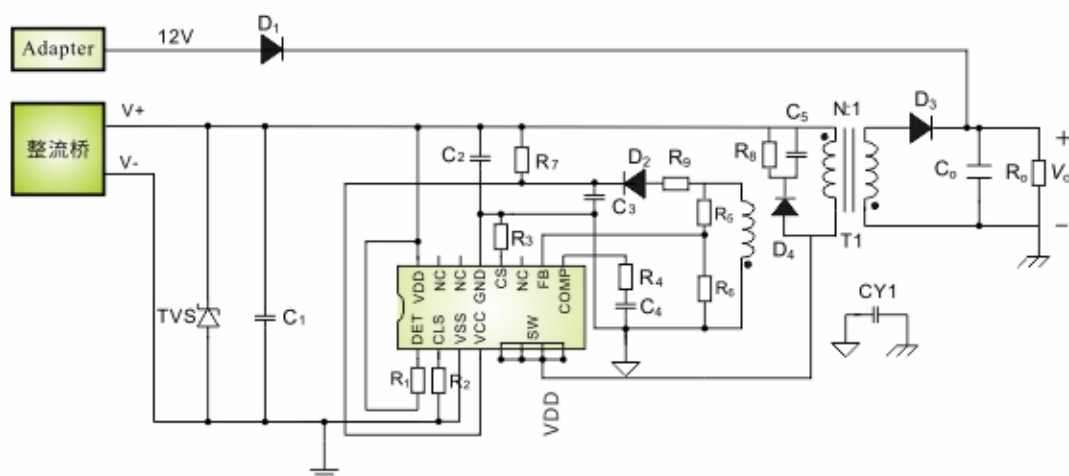


SD4952B

产品特点

- ⊙ 兼容IEEE 802.3af的PD
- ⊙ 原边检测反激控制器
- ⊙ 片上100V的功率MOSFET
- ⊙ 内置200V开关管
- ⊙ 150mA浪涌限流
- ⊙ 180kHz开关频率
- ⊙ 电源良好指示信号
- ⊙ 低启动电流
- ⊙ 内置标准UVLO
- ⊙ 峰值电流模式
- ⊙ -40~85°C工作温度
- ⊙ 固定开关频率控制
- ⊙ 150°C过热保护
- ⊙ 轻载跳频模式
- ⊙ 故障自动重试
- ⊙ 欠压锁定

应用原理图



PD接口+PWM控制器产品

序号	产品名称	PoE标准	芯片功能	开关频率	输出功率	工作电流	封装形式
1	SD4954B	802.3af	PD接口+SSR PWM+MOS	200kHz	13W	400mA	SOP16
2	SD4952B	802.3af	PD接口+PSR PWM+MOS	180kHz	13W	400mA	SOP16

杭州士兰微电子股份有限公司(总部)

地址:浙江省杭州市黄姑山路4号

电话:86-571-88210880 邮编:310012

深圳市深兰电子有限公司(销售总公司)

地址:广东省深圳市福田区天安数码城数码时代大厦A座2003室

电话:86-755-83476058 邮编:518041



微信扫一扫
内容更丰富

提供高品质的半导体集成电路产品



华东地区销售与技术支持

AC-DC转换产品

龚科立

手机: 15869027393

Email: gongkeli@silan.com.cn

技术支持

沈军武

电话: 18657175366

Email: shenjunwu@silan.com.cn

DC-DC产品(含高压DC-DC/POE/移动电源)

王增要

手机: 13510037201

Email: wangzengyao@silan.com.cn

DC-DC产品技术支持

张灵迪

电话: 18667188510

Email: zhanglingdi@silan.com.cn

华南地区销售与技术支持

AC-DC转换产品

张炜

手机: 13502559099

Email: zhangwei@silan.com.cn

车载充电器产品

张炜

手机: 13502559099

Email: zhangwei@silan.com.cn

移动电源产品

井海波

手机: 13632660272

Email: jhb@silan.com.cn

POE&高压DC-DC产品

王晓楠

手机: 13632749815

Email: wangxiaonan@silan.com.cn

技术支持

曹金平

电话: 0755-83475897, 13603085783

Email: caojinping@silan.com.cn